



JOSPER CVJ COMBINÉ



INFORMATIONS TECHNIQUES

Temps d'allumage intégral	40 min environ	
Consommation quotidienne de charbon	36 à 40 kg	79,4 à 88 lb
Température de chauffe	250 à 350 °C	482 à 662 °F
Puissance calorifique nominale	14 kW	18,8 ch
Poids net	-	2204,6 lb

INSTALLATION

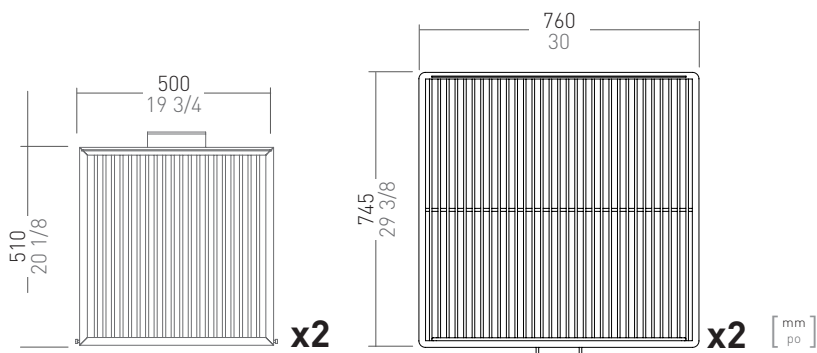
Distance par rapport aux éléments non inflammables	100 mm	4 po
Distance par rapport aux éléments inflammables	300 mm	12 po
Capacité d'extraction	7300 m ³ /h	4297 pi ³ /h

CVJ-050-2-HJX-50

Le Combo Josper est la combinaison parfaite de deux systèmes de grillades : le système de grillades fermé du four à braise classique Josper et le traditionnel Gril Basque ouvert en un seul appareil.

Le tandem four-gril offre une infinité de possibilités gastronomiques :

- Surface de braisage triple ou quadruple.
- Polyvalence des méthodes d'élaboration.
- Contrôle de la saisie du produit.
- Régulation rapide et flexible de la température.
- Augmentation de la vitesse et du volume de production.
- Réutilisation de l'énergie thermique.
- Forte composante visuelle.
- Consommation uniforme de charbon de bois.
- Service ininterrompu.



ACCESSOIRES INCLUS

Pare-feu · Chapeau · 2 Pincas · Tisonnier · Grilles



Modif. 10.2020 - Josper se réserve le droit d'apporter des modifications aux catalogues, tarifs et matériels publicitaires en fonction de l'évolution et de l'amélioration de ses équipements.



JOSPER CVJ COMBINÉ



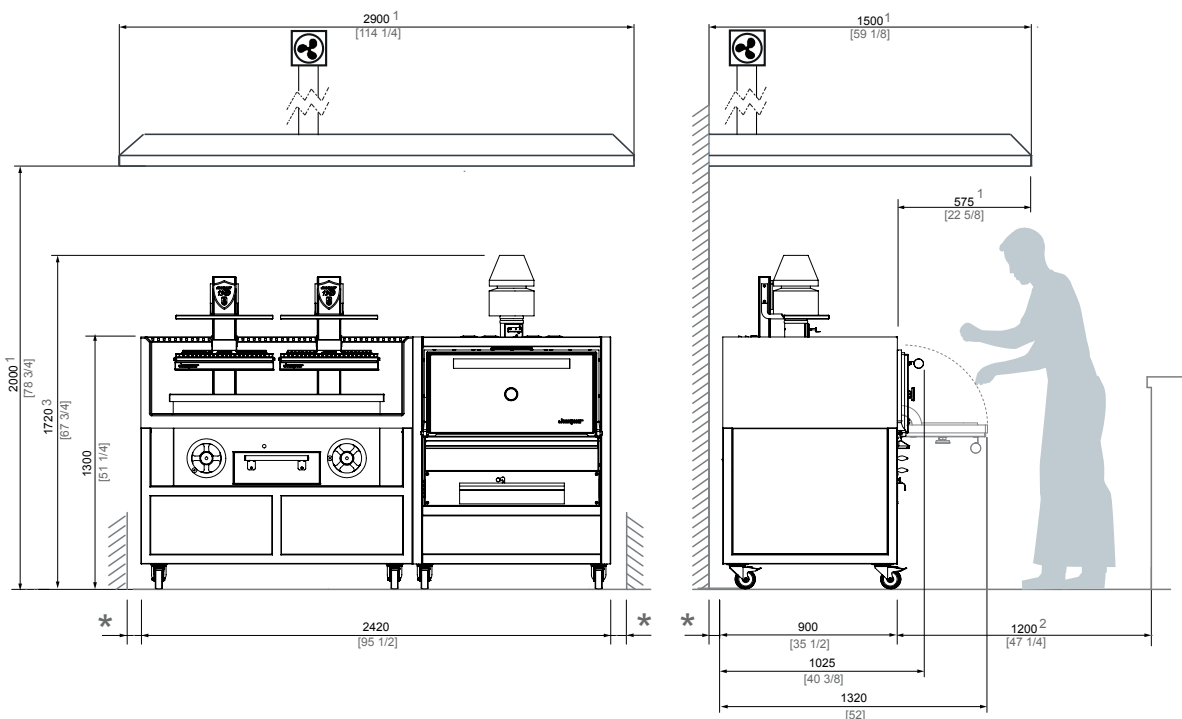
HJX-50 INFORMATIONS TECHNIQUES

Superficie de la rôtissoire	760 x 745 mm	30 x 29,375 po
Recommandé pour ±	175 convives	
Temps d'allumage	40 min environ	
Consommation quotidienne de charbon	16 à 20 kg	35 à 44 lb
Autonomie par charge	9 h	
Production par heure	110 kg environ	242,5 lb environ
Capacité des plateaux GN (par grille)	2xGN1/1	
Puissance calorifique nominale	9,6 kW	12,9 ch
Débit de fumée	23,57 g/s	0,83 oz/s



PVJ-050-2 INFORMATIONS TECHNIQUES

Zone de braisage	500 x 510 mm (x2)	19,75 x 20,125 po (x2)
Taille du gril	290 mm	11,5 po
Temps d'allumage	20 min environ	
Consommation quotidienne de charbon	20 à 22 kg	44 à 48,5 lb
Puissance calorifique nominale	4,5 kW	6 ch



* DISTANCE MINIMUM PAR RAPPORT AUX ÉLÉMENTS INFLAMMABLES : 300 mm [12 po] / DISTANCE RECOMMANDÉE PAR RAPPORT AUX AUTRES ÉLÉMENTS : 100 mm [4 po].

1 DIMENSIONS MINIMALES RECOMMANDÉES POUR LA HOTTE ASPIRANTE

2 ESPACE DE TRAVAIL RECOMMANDÉ POUR LE CHEF.

3 CETTE DISTANCE PEUT ÊTRE MODIFIÉE EN FONCTION DE LA CONFIGURATION DU BLOC DE SORTIE DE FUMÉE.

[mm]
[po]