



JOSPER CVJ COMBINÉ



INFORMATIONS TECHNIQUES

Temps d'allumage intégral	30 min environ	
Consommation quotidienne de charbon	30 à 34 kg	66 à 75 lb
Température de chauffe	250 à 350 °C	482 à 662 °F
Puissance calorifique nominale	13,3 kW	18 ch
Poids net	-	-

INSTALLATION

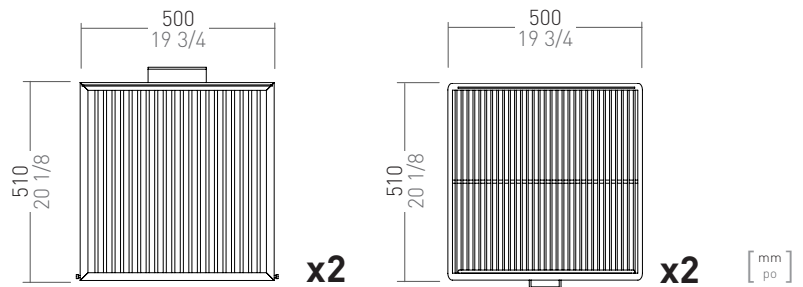
Distance par rapport aux éléments non inflammables	100 mm	4 po
Distance par rapport aux éléments inflammables	300 mm	12 po
Capacité d'extraction	6300 m³/h	3708 pi³/h

CVJ-050-2-HJX-25

Le Combo Josper est la combinaison parfaite de deux systèmes de grillades : le système de grillades fermé du four à braise classique Josper et le traditionnel Gril Basque ouvert en un seul appareil.

Le tandem four-gril offre une infinité de possibilités gastronomiques :

- Surface de braisage triple ou quadruple.
- Polyvalence des méthodes d'élaboration.
- Contrôle de la saisie du produit.
- Régulation rapide et flexible de la température.
- Augmentation de la vitesse et du volume de production.
- Réutilisation de l'énergie thermique.
- Forte composante visuelle.
- Consommation uniforme de charbon de bois.
- Service ininterrompu.



ACCESSOIRES INCLUS

Pare-feu · Chapeau · 2 Pincettes · Tisonnier · Grilles



Modif. 10.2020 - Josper se réserve le droit d'apporter des modifications aux catalogues, tarifs et matériels publicitaires en fonction de l'évolution et de l'amélioration de ses équipements.



JOSPER CVJ COMBINÉ



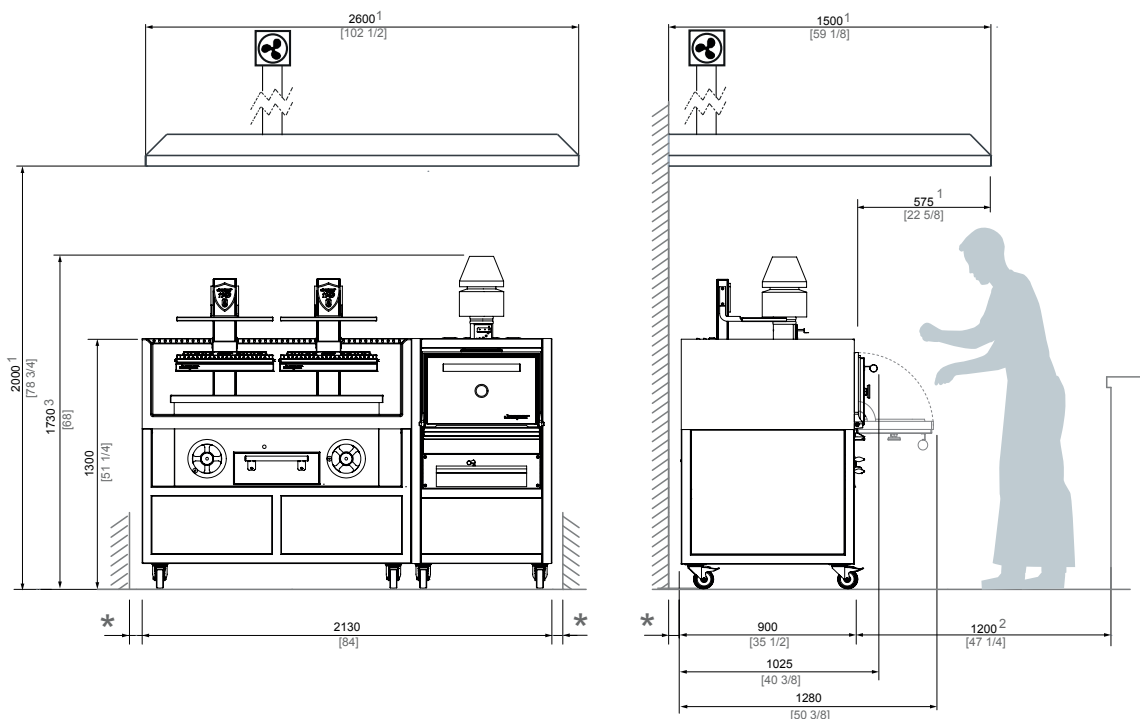
HJX-25 INFORMATIONS TECHNIQUES

Superficie de la rôtissoire	500 x 510 mm	19,75 x 20,125 po
Recommandé pour ±	80 convives	
Temps d'allumage	30 min environ	
Consommation quotidienne de charbon	10 à 12 kg	22 à 26,5 lb
Autonomie par charge	9 h	
Production par heure	60 kg environ	132 lb environ
Capacité des plateaux GN (par grille)	1xGN1/1	
Puissance calorifique nominale	8,8 kW	11,8 ch
Débit de fumée	19,36 g/s	0,68 oz/s



PVJ-050-2 INFORMATIONS TECHNIQUES

Zone de braisage	500 x 510 mm (x2)	19,75 x 20,125 po (x2)
Taille du gril	290 mm	11,5 po
Temps d'allumage	20 min environ	
Consommation quotidienne de charbon	20 à 22 kg	44 à 48,5 lb
Puissance calorifique nominale	4,5 kW	6 ch



* DISTANCE MINIMUM PAR RAPPORT AUX ÉLÉMENTS INFLAMMABLES : 300 mm [12 po] / DISTANCE RECOMMANDÉE PAR RAPPORT AUX AUTRES ÉLÉMENTS : 100 mm [4 po].

1 DIMENSIONS MINIMALES RECOMMANDÉES POUR LA HOTTE ASPIRANTE

2 ESPACE DE TRAVAIL RECOMMANDÉ POUR LE CHEF.

3 CETTE DISTANCE PEUT ÊTRE MODIFIÉE EN FONCTION DE LA CONFIGURATION DU BLOC DE SORTIE DE FUMÉE.

[mm]
[po]