

GRIL BASQUE JOSPER PVJ

INFORMATIONS TECHNIQUES

Superficie de la rôtissoire	760 x 510 mm (x2)	30 x 20 1/8 po (x2)
Taille de la grille	290 mm	11 1/2 po
Temps d'allumage	20 min environ	
Consommation quotidienne de charbon	36 à 40 kg	79,4 à 88,2 lb
Température de chauffe	250 °C	482 °F
Puissance calorifique nominale	6 kW	8 ch
Poids net	526 kg	1159,6 lb

INSTALLATION

Distance par rapport aux éléments non inflammables	100 mm	4 po
Distance par rapport aux éléments inflammables	300 mm	12 po
Capacité d'extraction	4000 m³/h	2354 pi³/h

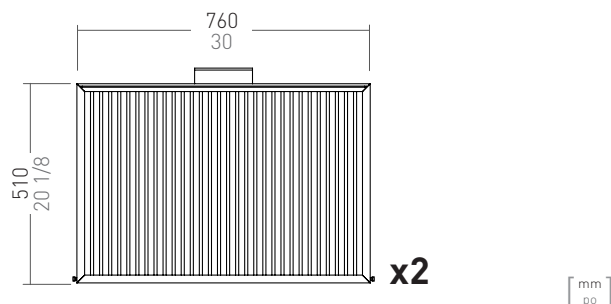


PVJ-076-2

Réducteur résistant aux hautes températures qui garantit un mouvement régulier et continu de la grille. Le gril basque a été conçu pour une isolation thermique optimale :

- Système de ventilation exclusif basé sur un circuit d'air à plusieurs chambres.
- Barrière de protection interne avec isolation minérale.
- Flux de conduction thermique non forcé, ce qui limite le transfert de chaleur et par conséquent réduit la température extérieure du gril basque, et donc facilite son utilisation.

Dans le processus de fabrication du gril basque, nous utilisons les meilleurs alliages d'acier de haute technologie créés par et pour Jasper, ainsi que le design le plus avancé dans la construction des grilles traditionnelles.



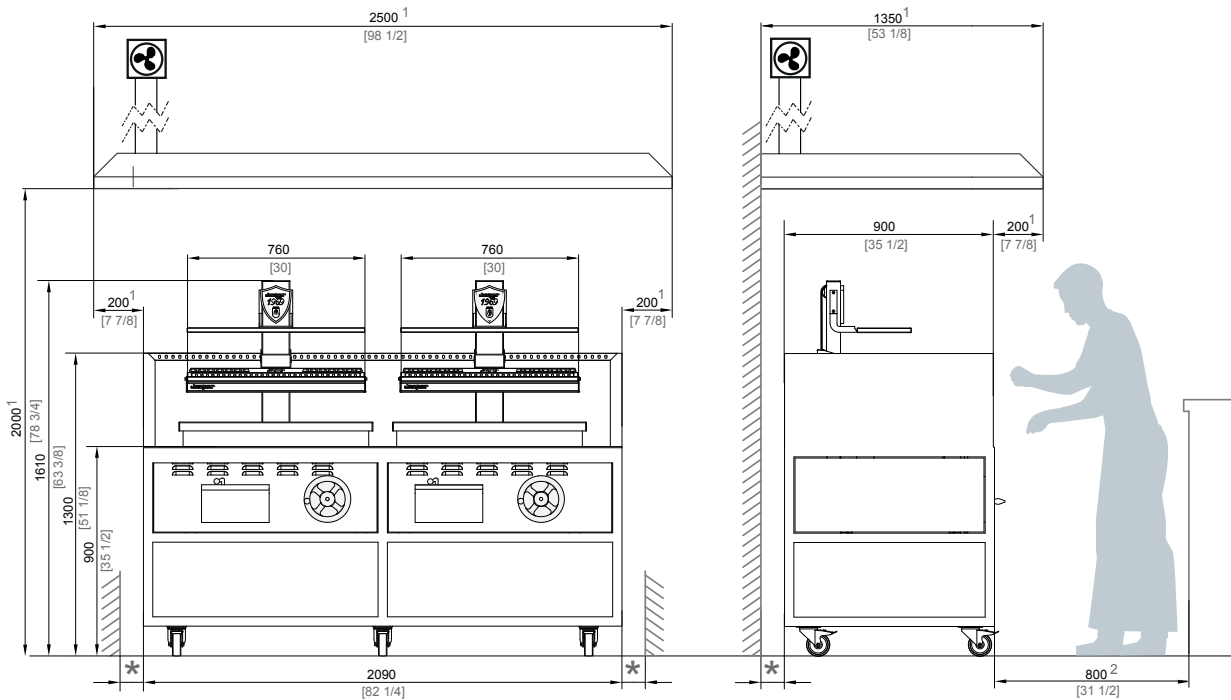
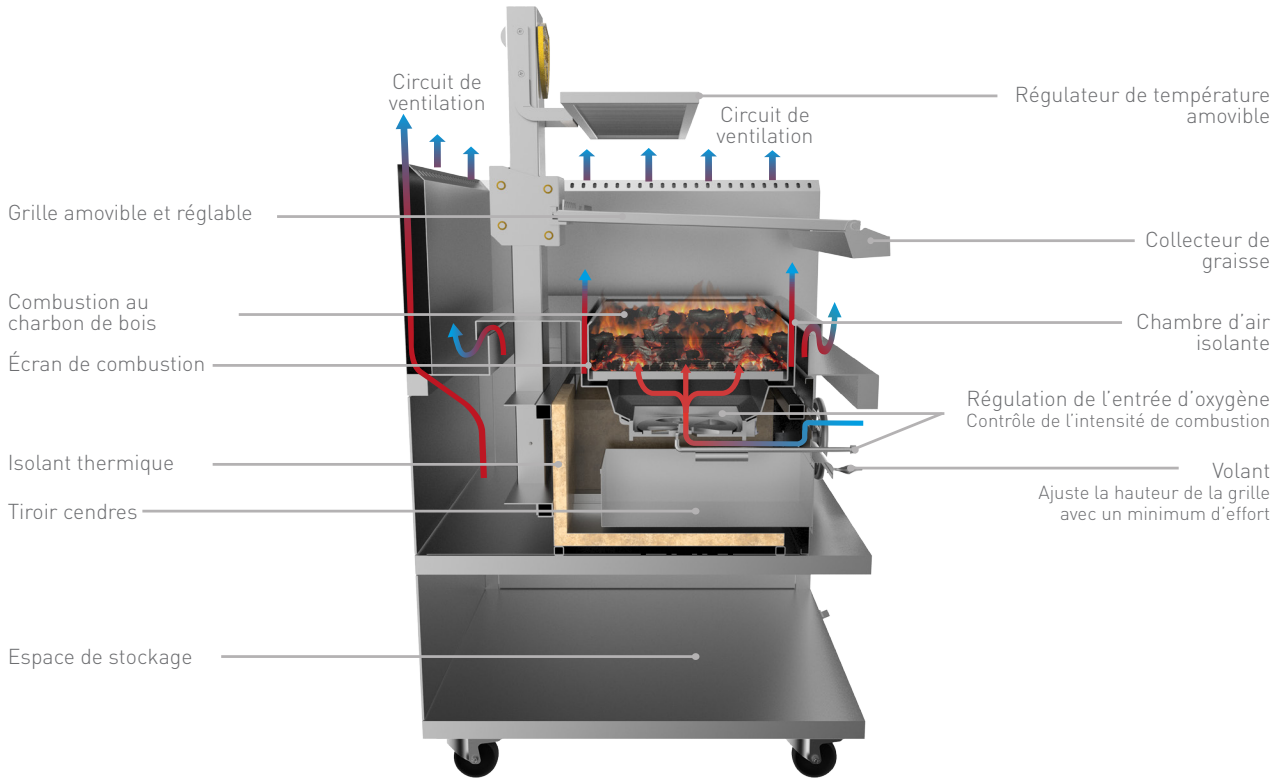
ACCESSOIRES INCLUS

Pinces · Tisonnier



Modif. 10.2020 - Jasper se réserve le droit d'apporter des modifications aux catalogues, tarifs et matériels publicitaires en fonction de l'évolution et de l'amélioration de ses équipements.

GRIL BASQUE JOSPER PVJ



* DISTANCE MINIMUM PAR RAPPORT AUX ÉLÉMENTS INFLAMMABLES : 300 mm [12 po] / DISTANCE RECOMMANDÉE PAR RAPPORT AUX AUTRES ÉLÉMENTS : 100 mm [4 po]

1 DIMENSIONS MINIMALES RECOMMANDÉES POUR LA HOTTE ASPIRANTE

2 ESPACE DE TRAVAIL RECOMMANDÉ POUR LE CHEF

[mm
po]